

By EFTCG
NORDIC
E X T E R I O R

PF-ALU/CLA

SYSTEM FÜR VERANKERUNG FÜR BELÜFTETE FASSADEN

TECHNISCHES DATENBLATT

Edelstahllegierung AEX-120/250 A2 Standard [A4 auf Bestellung]

Elastische Grenze [N/mm ²].	260
Elastizitätsmodul [N/mm ²].	210.000
Modul für Querelastizität [N/mm ²].	81.000
Poisson-Beiwert0.3
Beiwert thermische Ausdehnung [1/C]1.2. 10 ⁻⁵
Dichte [Kg/m ³]	7.850

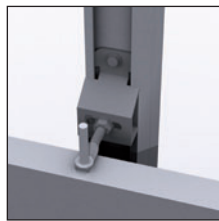
Aluminium EN AW - 6005 A

Produktform	Stranggepresste Profile
Elastische Grenze mit 0.2 Deformierung [N/mm]	225
Letzter Widerstand [N/mm]	270
Mindestverlängerung8
Elastizitätsmodul [N/mm]	70.000
Transversales Elastizitätsmodul [N/mm].	27.000
Poisson-Beiwert0.3
Beiwert thermische Ausdehnung [1/C]2.3. 10 ⁻⁵
Dichte [Kg/m ³]	2.700

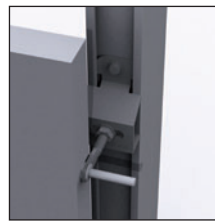
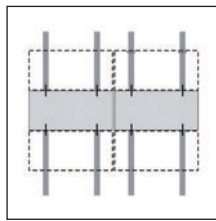
BESCHREIBUNG

Sehr einfache Verankerung mit hoher Widerstandsfähigkeit, spezifisch für das Montieren auf den Aluminiumprofilen PF-ALU. Die bei dieser Art Verankerung verwendete Technik ist die einer Doppelplatte aus gestanztem und verarbeitetem Edelstahl, die die Regelung der Achse (x) ermöglicht, die die des Profils selbst mit einer einfachen Mutter und Gegenmutter vervollständigt, um die richtige Ausrichtung zu erzielen. Die Achse (y) kann über die Verschiebung ihrer Position längs des gesamten Profils reguliert werden, auf das eine perforierende Schraube befestigt wird, die das Lösen der Klammer verhindert. Die Achse (z) ermöglicht eine Verschiebung der Position um bis zu 20 mm und ergänzt die dem Profil eigenden Halteelemente.

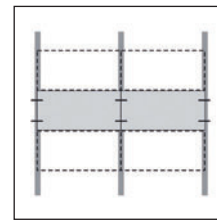
Dieses Klammermodell ist in verschiedenen Maßen erhältlich, um sich besser an die konkreten Eigenschaften jeder Platte, deren Last und Windbedingungen anzupassen.



GR-CLA
über horizontaler Fuge



GR-CLA
über vertikaler Fuge

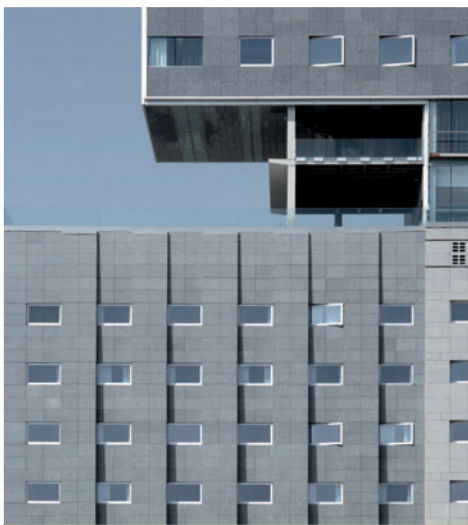


Das System ist dazu ausgelegt, Platten mit Teilen in horizontaler Position anzubringen und kontinuierliche Fugen zu erstellen (alternativ im Verbund zu 50% bei großen Teilen).

Für weniger kompakte Materialien empfohlen (z.B. Sandsteine).

- *Mindestdicke der Platte 3 cm.*
- *Empfohlene Mindestfuge: 6 mm (horizontal und vertikal).*
- *Bearbeitung: Bohrlochdurchmesser: 8 mm.*
- *Berechnungen mit Dichten von 3000 Kg/m³.*

PF-ALU/CLA SYSTEM FÜR VERANKERUNG FÜR BELÜFTETE FASSADEN

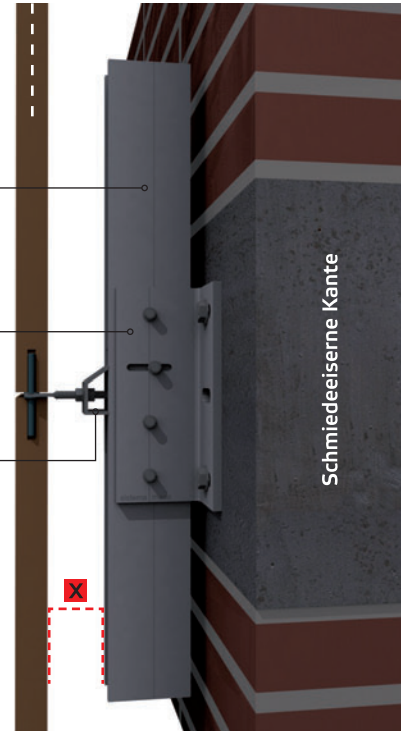


▼ P = Maximale Last

Selbsttragendes Profil
PF-ALU-5800

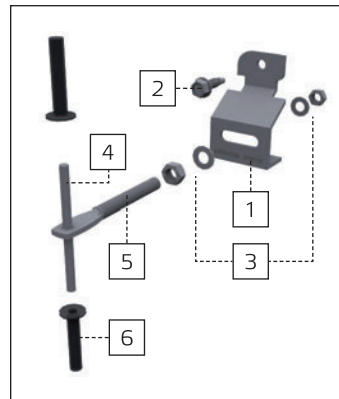
Befestigungselement
ES-ALU-200

Verankerung GR-CLA-P (Stift)

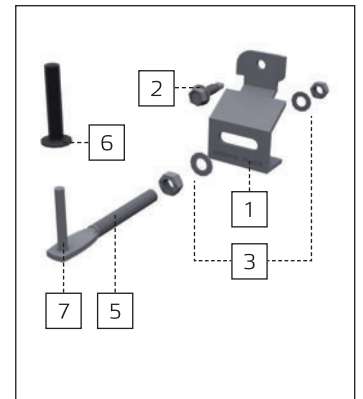


X = Auskrägung von der Ebene bis zur Last P (am Plattenbogen).

MODALITÄT DER VERANKERUNGEN PF-ALU/CLA



PF-ALU/CLA-P



PF-ALU/CLA

- 1 GR-CLA-20/3
- 2 Innensechskantschraube M6x35 DIN 7504K
- 3 Spiel von Mutter und Gegenmutter
- 4 Durchgangsstift M5x70
- 5 Gewindehalterung (Maß nach Berechnung)
- 6 Hülse aus Poliethylen
- 7 Durchgangsstift M5x35



By EFTCG
NORDIC
E X T E R I O R



export@nordicext.com



www.nordicext.com



+90 216 594 50 30



Ferhatpasa Mahallesi
Akdal Sokak No:5
Atasehir / ISTANBUL
TURKEY